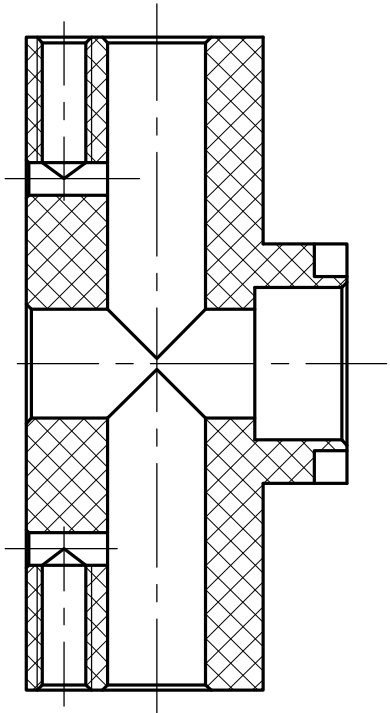
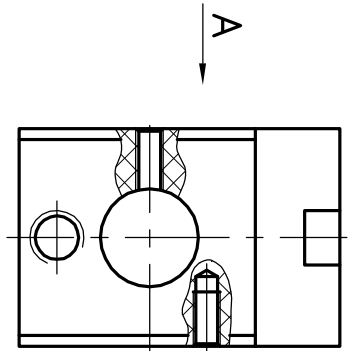
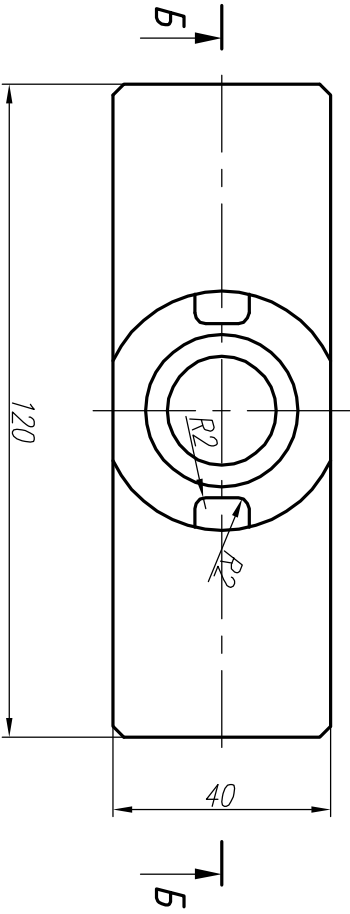
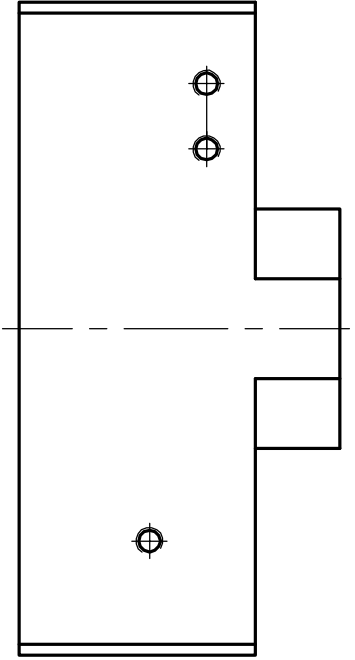


Инв. N подл.	Подп. и дата	Взам. инв. N	Инв. N дубл.	Подп. и дата
--------------	--------------	--------------	--------------	--------------

Справочный N	Первое применение
--------------	-------------------

ОПГ-02.00.003

Вид А



Изм.		Лист		N докум.		Подп.		Дата	
Разраб.									
Проект.									
Учтв.									
ОПГ-02.00.003									
Корпус									
карболон									
		Лист		Масса		Масштаб			
		1				1:1			
		Листов		Листов					
		1		1					
К сборочному ОПГ-02.00.000СБ									